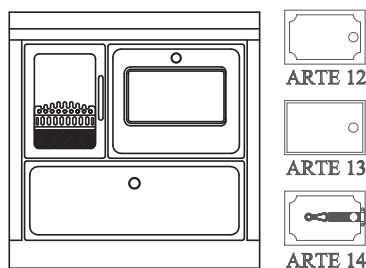
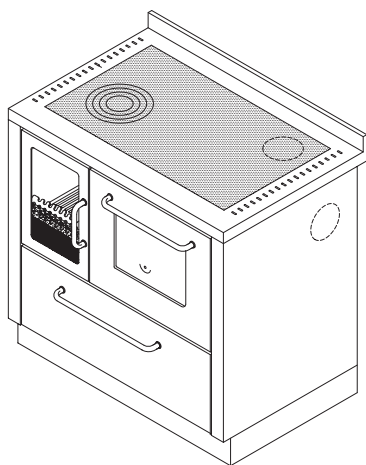


A900**CUCINE A LEGNA serie "ATMOSFERA"**

mm 900x600xh860

certificazione CE EN -12815



ARTE 11



Disponibile nei colori:

Bianco, Nero, Blu, Rosso, Verde, Avorio, Acciaio Inox

(maniglie inox satinato)

Versioni Arte 11, 12, 13, 14:

Bianco, Blu, Verde, Nero, Rosso, Avorio, Rame

(pomolo a scelta nichelato lucido-satinato-ottone lucido)

DOTAZIONI STANDARD:

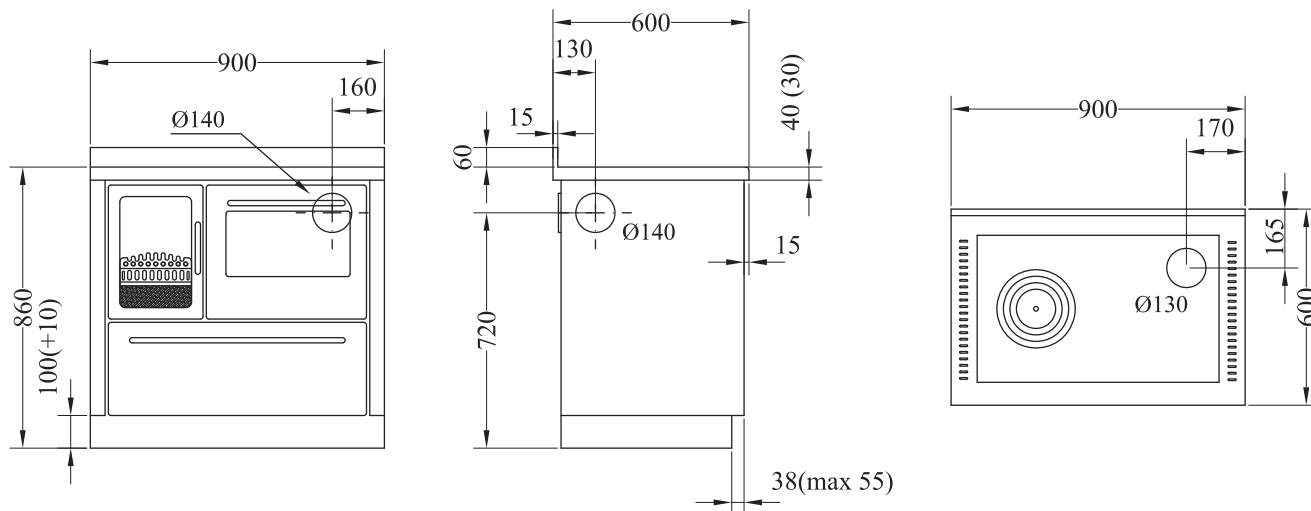
- piastra in ghisa mm 740x450 con cerchiata
- forno cm 36x45xh26 con luce e termometro
- uscita fumi superiore a Destra o Sinistra \varnothing 130 mm
- piano inox da mm 40 (h totale 860 mm)
- zoccolo inox h. 100 mm regolabile in altezza e in profondità

A RICHIESTA:

- uscita fumi posteriore o laterale a destra o sinistra \varnothing 140 mm
- versione Arte 14: porta forno cieca
- piastra in vetroceramica (solo uscita posteriore)
- presa d'aria dall'esterno
- varianti piano

ACCESSORI:

- corrimano inox o ottone anteriore, 2 o 3 lati
- disco alto rendimento
- copri piastra inox



Versione con uscita fumi a destra. La versione con uscita fumi a sinistra è simmetrica.

DATI TECNICI

Potenza calorifica nominale: 10 kw

Rendimento: 73 %

Co misurato (al 13% di ossigeno): 0.21 %

Presa d'aria dall'esterno: a richiesta

Dimensioni focolare (LxPxH): 21x40x32 cm

Dimensioni bocca di carico (LxH): 21x17 cm

Temperatura gas di scarico: 242 °C

Flusso gas di scarico: 11.6 g/s

Depressione al camino: 0.12 mbar

Peso netto/c.imballo: 180/200 kg