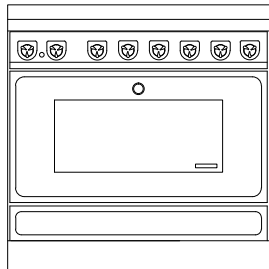
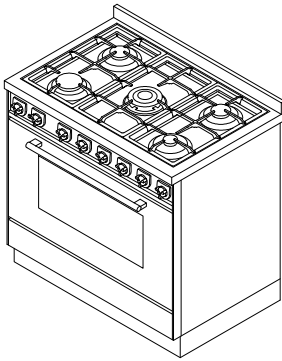


G90 MAXI**CUCINE A GAS serie "CLASSICA"** **de manincor**

mm 900x600xh860



ARTE 11



ARTE 12



ARTE 13



ARTE 14

Disponibile nei colori:

Bianco, Blu, Verde, Grigio, Nero, Rosso, Avorio, Ruggine, Inox

(maniglie inox D5)

Versioni Arte 11, 12, 13, 14:

Bianco, Blu, Verde, Grigio, Nero, Rosso, Avorio, Ruggine

(pomolo a scelta nichelato lucido-satinato-ottone lucido)

DOTAZIONI STANDARD

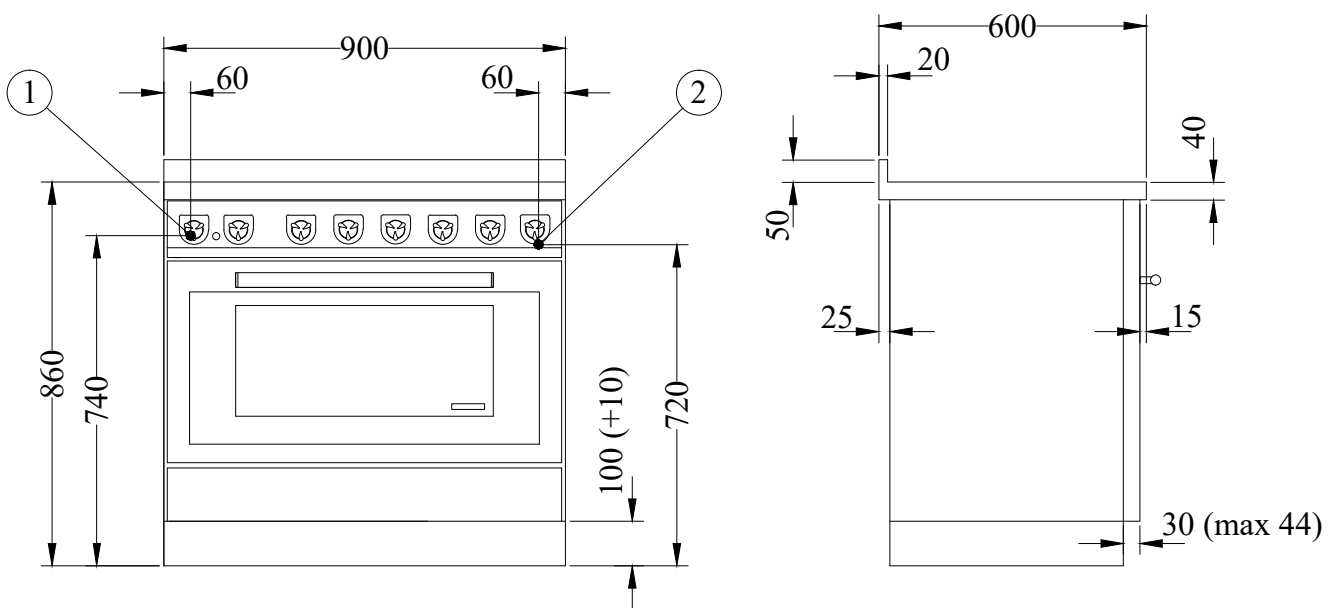
- cucina gas 5 fuochi
- porta forno acciaio inox
- valvole di sicurezza e accensione elettrica
- multiforno statico - ventilato 8 funzioni con girarrosto: mm 620x410xh310, da 2,5 kW 230V
- dotazione forno: 2 griglie + 2 teglie
- zoccolo inox h. 100 mm regolabile in altezza e in profondità
- griglie in ghisa pesante "professionali"
- piano inox da mm 40 (h totale 860 mm)

A RICHIESTA

- varianti piano
- porta forno verniciata nero
- versione elettrica a induzione 5 zone:
2 zone $\varnothing 160$ mm-1,4 kW; 1 zona $\varnothing 160$ mm-1,4/2 kW; 1 zona $\varnothing 200$ mm- 2,3 kW; 1 zona $\varnothing 250$ mm- 2,3/3 kW
- versione elettrica a infrarossi 5 zone:
2 zone $\varnothing 144$ mm-1,2 kW; 2 zone $\varnothing 180$ mm-1,8 kW; 1 doppiazona $\varnothing 144/230$ mm-1/2,5 kW

ACCESSORI

- corrimano anteriore, 2 o 3 lati $\varnothing 20$ mm inox o ottone
- piastra bistecchiera in acciaio inox mm 245x440x10

DATI TECNICI

Bruciatori gas (kw): 1 piccolo 0.75, 2 medio 1.75, 1 grande 3, 1 tripla corona 3.6

Forno elettrico 2.5 kw

Peso netto/c.imballo: kg 80/95

1- allacciamento elettrico 2,5 kW 230 V

2- allacciamento gas 1/2"