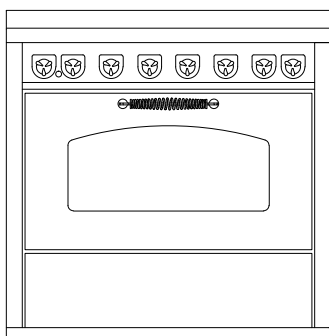
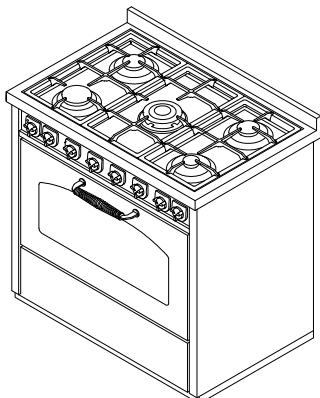


GD9**CUCINE A GAS serie "DOMINO"** **de manincor**

mm 900x600xh860



Disponibile nei colori:

Bianco, Blu, Verde, Giallo, Grigio, Nero, Rosso, Avorio, Ruggine, Inox

DOTAZIONI STANDARD

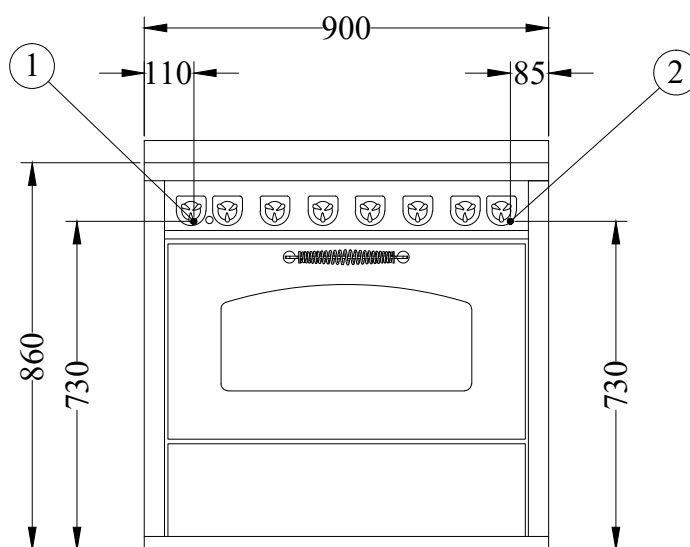
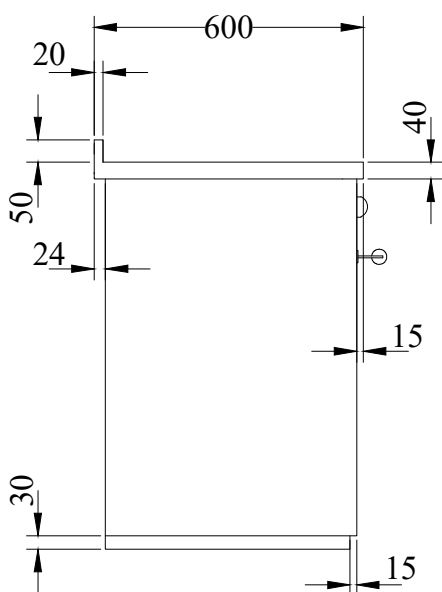
- cucina gas 5 fuochi
- valvole di sicurezza e accensione elettrica
- multiforno 8 funzioni, statico - ventilato mm 620x410xh310, da 2,5 kW 230V
- dotazione forno: 2 griglie + 2 teglie
- piano inox da mm 40 (h totale 860 mm)
- griglie in ghisa pesante "professionali"
- porte nere
- maniglie inox lisce D3
- cassetto (734 x 489 x h160 mm)
- zoccolo inox h. 30 mm

A RICHIESTA

- porta inox
- maniglia inox a molla D1
- versione elettrica a induzione 5 zone:
2 zone \varnothing 160 mm-1,4 kw; 1 zona \varnothing 160 mm-1,4/2 kw; 1 zona \varnothing 200 mm- 2,3 kw; 1 zona \varnothing 250 mm- 2,3/3 kw
- versione elettrica a infrarossi 5 zone:
2 zone \varnothing 144 mm-1,2 kW; 2 zone \varnothing 180 mm-1,8 kW; 1 doppiazona \varnothing 144/230 mm-1/2,5 kW

ACCESSORI

- corrimano anteriore, 2 o 3 lati \varnothing 20 mm inox o ottone
- piastra bistecchiera in acciaio inox mm 245x440x10

DATI TECNICI

Bruciatori gas (kw): 1 piccolo 0.75, 2 medio 1.75, 1 grande 3, 1 tripla corona 3.6

Forno elettrico 2.5 kw

Peso netto/c.imballo: kg 80/95

1- allacciamento elettrico 2,5 kW 230 V

2- allacciamento gas 1/2"