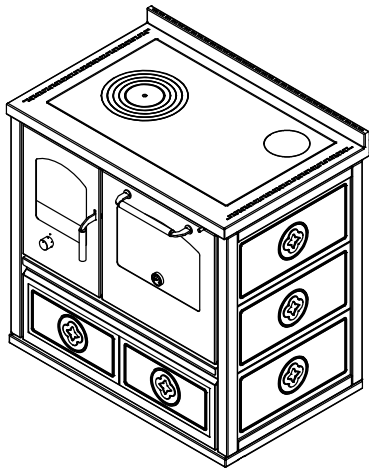


E90P**CUCINE A LEGNA serie "ECO"**

mm 900x600xh860



Disponibile con rivestimento:

Maioliche: bianche, bordeaux

DOTAZIONI STANDARD

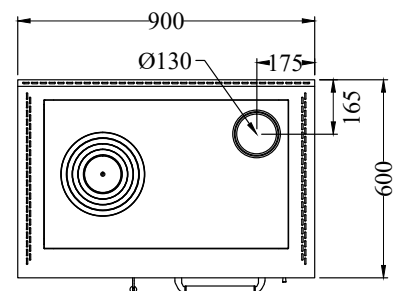
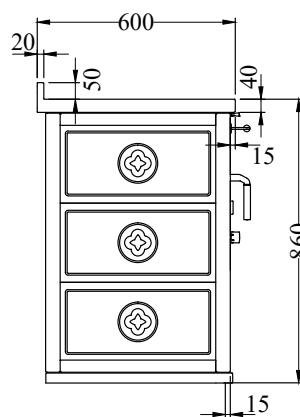
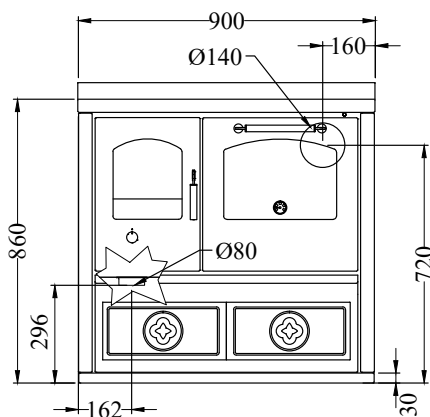
- uscita fumi superiore a destra o sinistra \varnothing 130 mm
- forno mm. 360x440xh260
- luce forno e termometro
- piastra in ghisa mm 740x450 con cerchiata
- porte nere
- maniglie inox lisce D3
- piano inox da mm 40 (h totale 860 mm.)
- zoccolo inox h. 30 mm

A RICHIESTA

- uscita fumi posteriore a destra o sinistra \varnothing 130 mm
- piastra in vetroceramica (solo uscita posteriore)

ACCESSORI

- corrimano inox anteriore, 2 o 3 lati
- disco alto rendimento
- copri piastra inox



Versione con uscita fumi a destra. La versione con uscita fumi a sinistra è simmetrica.

DATI TECNICI

| | |
|--|--|
| Classe energetica: A+ | Prestazioni ambientali: 4 stelle |
| Potenza calorifica nominale: 6 kw | Rendimento: 85 % |
| Potenza calorifica massima: 7.5 kw | Co (al 13% di O ₂): 0.09% |
| Temperatura gas di scarico: 224 C° | Flusso gas di scarico: 7.0 g/s |
| Dimensioni focolare (LxPxH): 21x40x31 cm | Polveri (al 13% di O ₂): 28.7 mg/Nm ³ |
| Dimensioni bocca di carico (LxH): 22x25 cm | Preso d'aria dall'esterno: \varnothing 80 mm |
| Depressione al camino: 0.12 mbar | Peso netto/c.imballo: 175/190 kg |