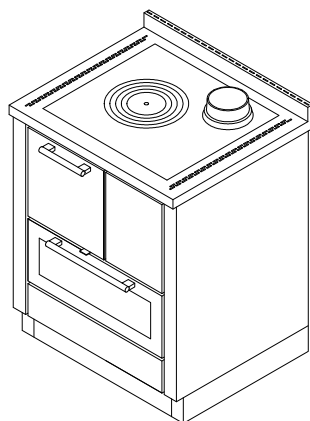
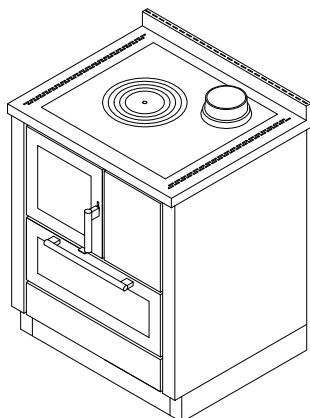


F70**CUCINE A LEGNA serie "CLASSICA"**

mm 700x600xh860



Disponibile nei colori:

Bianco, Blu, Verde, Grigio, Nero, Rosso, Avorio, Ruggine, Inox

(maniglie inox D5)

Versioni Arte 11, 12, 13, 14:

Bianco, Blu, Verde, Grigio, Nero, Rosso, Avorio, Ruggine

(pomolo a scelta nichelato lucido-satinato-ottone lucido)

DOTAZIONI STANDARD:

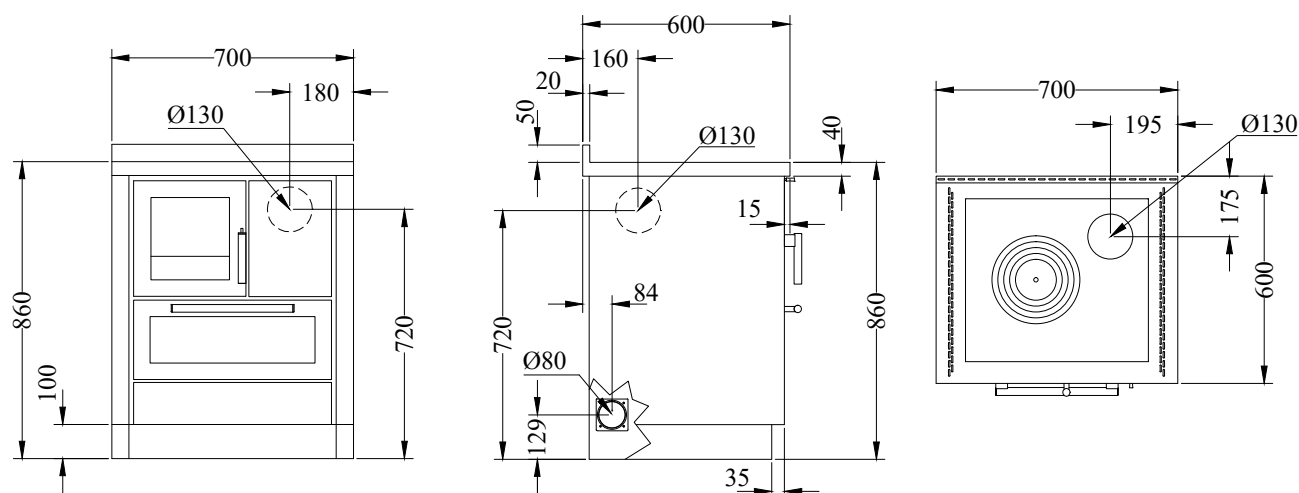
- uscita fumi superiore a destra o sinistra \varnothing 130 mm
- forno mm 350x420xh140 con luce e termometro
- porta fuoco con triplo vetro
- guide scorrevoli per teglia forno
- piastra in ghisa mm 530x470 con cerchiata
- porte fuoco e forno acciaio inox
- piano inox da mm 40 (h. totale 860 mm) A2 - B4
- zoccolo inox h. 100 mm regolabile in altezza e in profondità
- presa d'aria dall'esterno \varnothing 80 mm

A RICHIESTA:

- uscita fumi posteriore a destra o sinistra \varnothing 130 mm
- piastra in vetroceramica (solo uscita posteriore)
- porte fuoco e forno verniciate nero
- porta fuoco cieca

ACCESSORI:

- corrimano inox o ottone anteriore, 2 o 3 lati
- disco alto rendimento
- copri piastra inox



Versione con uscita fumi a destra. La versione con uscita fumi a sinistra è simmetrica.

DATI TECNICI

Classe energetica: A+

Prestazioni ambientali: 4 stelle

Potenza calorifica nominale: 5.1 kw

Rendimento: 85 %

Potenza calorifica massima: 6.5 kw

CO al 13% O₂: 0.09 %

Temperatura gas di scarico: 197 C°

Flusso gas di scarico: 6.7 g/s

Dimensioni focolare (LxPxH): 20x35x21 cm

Polveri al 13% di O₂: 25.6 mg/Nm³

Dimensioni bocca di carico (LxH): 20x18 cm

Presa d'aria dall'esterno: \varnothing 80 mm

Depressione al camino: 0.12 mbar

Peso netto/c.imballo: 170/185 kg