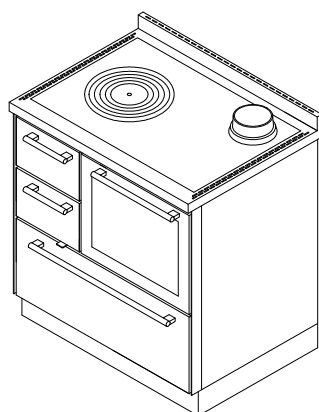
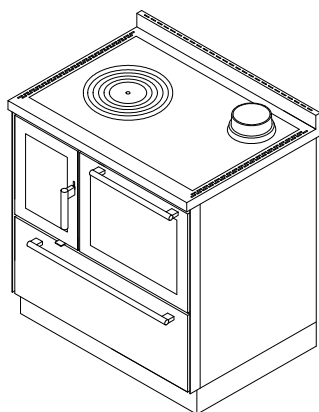


F80**CUCINE A LEGNA serie "CLASSICA"**

de manincor

mm 800x600xh860



Disponibile nei colori:

Bianco, Blu, Verde, Grigio, Nero, Rosso, Avorio, Ruggine, Inox

(maniglie inox D5)

Versioni Arte 11, 12, 13, 14:

Bianco, Blu, Verde, Grigio, Nero, Rosso, Avorio, Ruggine

(pomolo a scelta nichelato lucido-satinato-ottone lucido)

DOTAZIONI STANDARD:

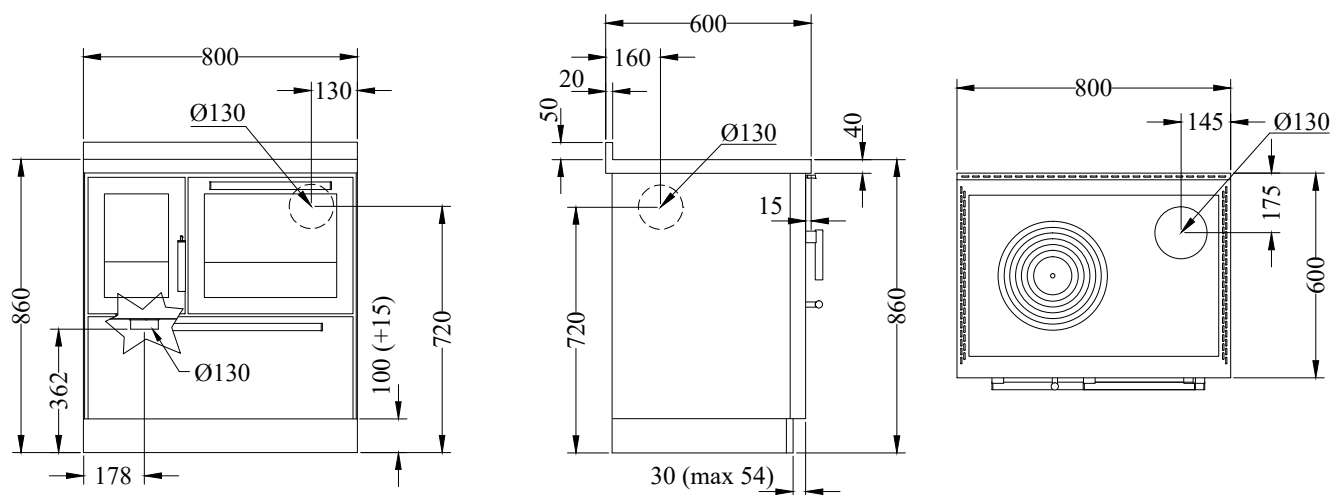
- uscita fumi superiore a destra o sinistra \varnothing 130 mm
- forno mm 350x420xh230 con luce e termometro
- porta fuoco con triplo vetro
- guide scorrevoli per teglia forno
- piastra in ghisa mm 730x470 con cerchiata
- porte fuoco e forno acciaio inox
- piano inox da mm 40 (h. totale 860 mm) A2 - B4
- zoccolo inox h. 100 mm regolabile in altezza e in profondità
- presa d'aria dall'esterno \varnothing 80 mm

A RICHIESTA:

- uscita fumi posteriore a destra o sinistra \varnothing 130 mm
- piastra in vetroceramica (solo uscita posteriore)
- porte fuoco e forno verniciate nero
- porte fuoco e cenere cieche

ACCESSORI:

- corrimano inox o ottone anteriore, 2 o 3 lati
- disco alto rendimento
- copri piastra inox



Versione con uscita fumi a destra. La versione con uscita fumi a sinistra è simmetrica.

DATI TECNICI

Classe energetica: A+

Prestazioni ambientali: 4 stelle

Potenza calorifica nominale: 5.5 kw

Rendimento: 85 %

Potenza calorifica massima: 7.5 kw

Co (al 13% O₂): 0.10 %

Flusso gas di scarico: 212 C°

Flusso gas di scarico: 7.5 g/s

Dimensioni focolare (LxPxH): 17x37x23 cm

Polveri (al 13% di O₂): 29.4 mg/Nm³

Dimensioni bocca di carico (LxH): 22x17 cm

Presa d'aria dall'esterno: \varnothing 80 mm

Depressione al camino: 0.12 mbar

Peso netto/c.imballo: 180/195 kg