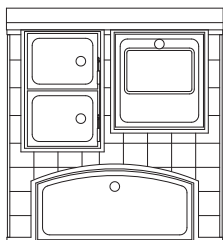
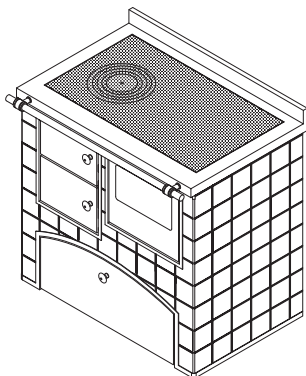


**FP900****CUCINE A LEGNA serie "RUSTICA"**

mm 900x600xh860

certificazione CE EN -12815



ARTE 11



ARTE 12



ARTE 13



ARTE 14

Disponibile con:

- ceramiche di serie mm 100x100
- ceramiche del cliente con verifica fattibilità
- intonaco fratazzato bianco

**DOTAZIONI STANDARD**

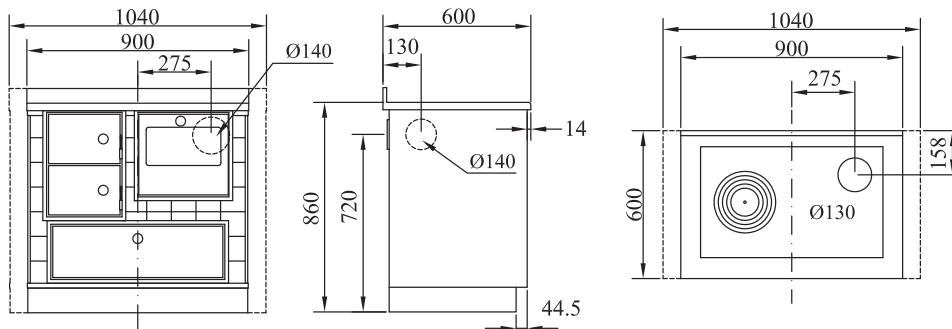
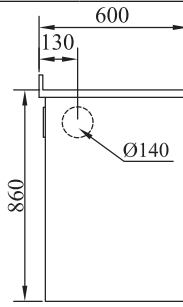
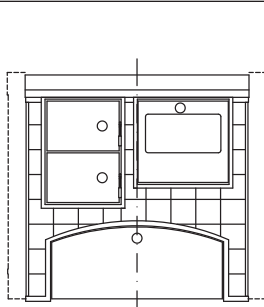
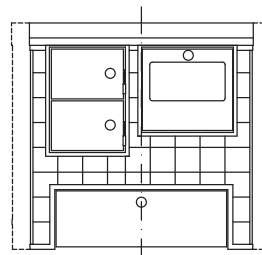
- piastra in ghisa mm 740x450 con cerchiata
- forno mm 300x430xh190, porta con vetro
- griglia fuoco regolabile a vite
- sportelli serie Arte e pomoli
- corrimano anteriore
- uscita fumi superiore a Destra o Sinistra  $\varnothing$  130 mm
- piano inox da mm 40 ( h totale 860 mm )
- versione a vista con finitura su tre lati, piano senza asole
- cassetto legna con archetto

**A RICHIESTA**

- uscita fumi posteriore o laterale a destra o sinistra  $\varnothing$  140 mm
- cassetto legna rettangolare
- senza cassetto con archetto
- porta fuoco con vetro ceramico
- versione da incasso con finitura solo anteriore, fianchi inox areati e piano con asole

**ACCESSORI:**

- corrimano inox o ottone a 2 o 3 lati, disco alto rendimento e copri piastra inox

**DATI TECNICI****VERSIONE SU ZOCCOLO METALLICO****VERSIONE SENZA ZOCCOLO****CASSETTO  
CON ARCHETTO****CASSETTO  
RETTANGOLARE**

Versione con uscita fumi a destra. La versione con uscita fumi a sinistra è simmetrica.

Potenza calorifica nominale: 10 kw

Rendimento: 73 %

Co misurato (al 13% di ossigeno): 0.21 %

Dimensioni bocca di carico (LxH): 21x17 cm

Temperatura gas di scarico: 241 °C

Flusso gas di scarico: 11.6 g/s

Depressione al camino: 0.12 mbar

Peso netto/c.imballo: 230/255 kg