

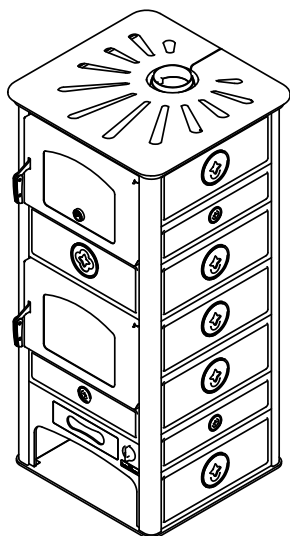
S60F

STUFE



mm 680x660xh1450

certificazione CE EN -13240

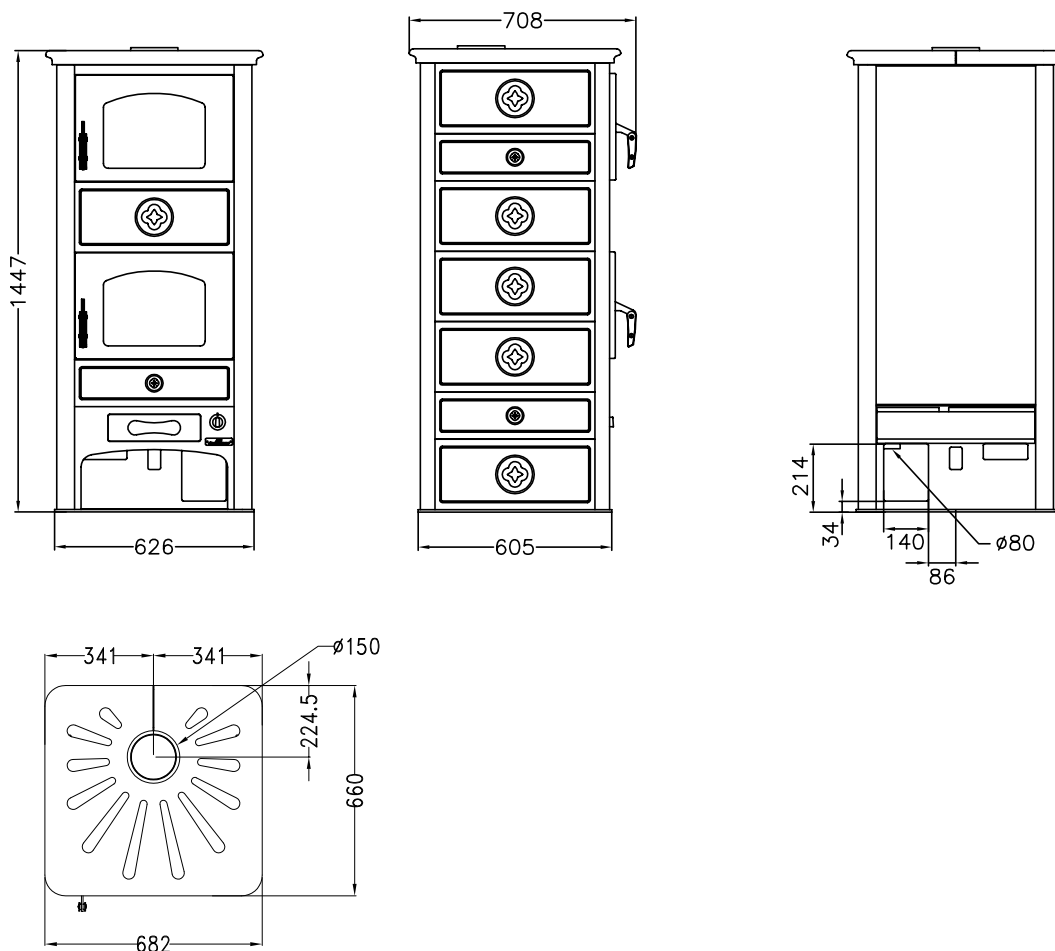


S60F

Ceramiche bianco, bordeaux o pietra serpentino

DOTAZIONI STANDARD

- uscita fumi superiore \varnothing 150 mm
- forno da mm 350x520xh240
- dotazioni forno: 1 griglia + 1 teglia
- regolazione termostatica aria primaria
- presa d'aria dall'esterno \varnothing 80 mm



DATI TECNICI

Classe energetica: A+	Prestazioni ambientali: 5 stelle
Potenza calorifica nominale: 13.5 kW	Rendimento: 85.1 %
Potenza calorifica massima: 16.0 kW	CO al 13% O ₂ : 0.05 %
Temperatura gas di scarico: 230 C°	Flusso gas di scarico: 11.0 g/s
Dimensioni focolare (LxPxH): 33x36x45 cm	Polveri al 13% di O ₂ : 20.0 mg/Nm ³
Dimensioni bocca di carico (LxH): 35x25 cm	Presa d'aria dall'esterno: \varnothing 80 mm
Depressione al camino: 0.12 mbar	Peso netto/c.imballo: 270/290 kg