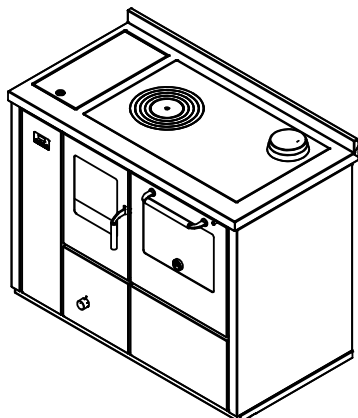


EKB110**TERMOCUCINE serie "ECO"** **de manincor**

mm 1100x600xh860



Disponibile nei colori:

Bianco, Blu, Verde, Grigio, Nero, Rosso, Avorio, Ruggine, Inox

DOTAZIONI STANDARD:

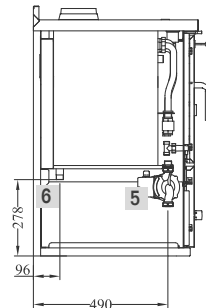
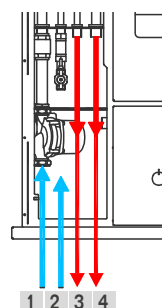
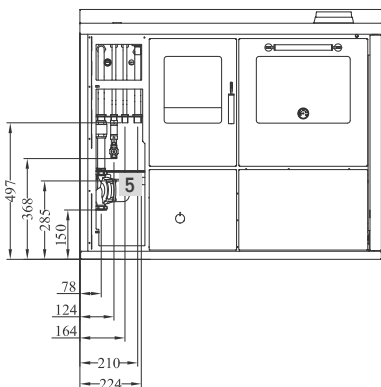
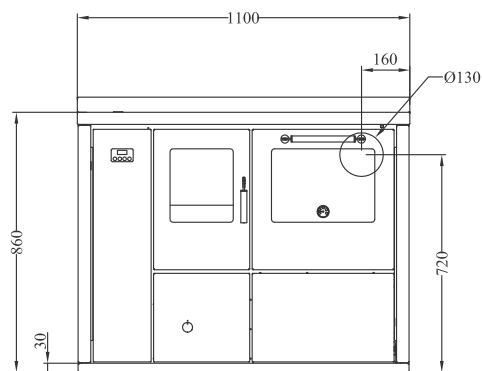
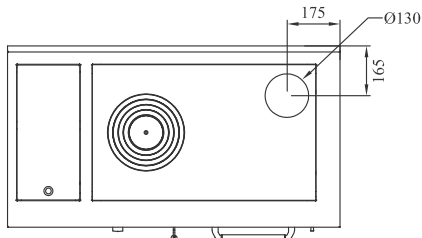
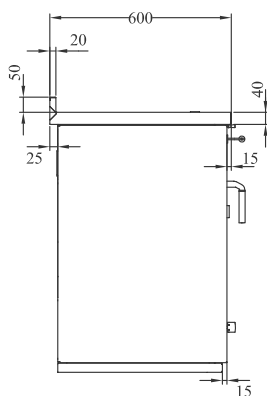
- vaso aperto integrato, per installazione a vaso chiuso
- pompa di circolazione impianto e centralina elettronica di controllo
- uscita fumi superiore solo a destra \varnothing 130 mm
- piastra in ghisa mm 740x450 con cerchiata
- porte nere
- forno mm. 360x440xh260 con luce e termometro
- piano inox da mm 40 (h totale 860 mm)
- maniglie inox D3
- zoccolo inox h. 30 mm

A RICHIESTA:

- porte inox
- produzione istantanea di acqua calda sanitaria: 12.5 Lt/min
- uscita fumi posteriore solo a destra \varnothing 130 mm
- piastra in vetroceramica (solo uscita posteriore)

ACCESSORI:

disco alto rendimento, copri piastra inox, corrimano inox anteriore, 2 o 3 lati



- 1 Attacco ritorno \varnothing 3/4" femmina
- 2 Rete \varnothing 1/2" maschio
- 3 Acqua calda sanitaria \varnothing 1/2" maschio
- 4 Attacco andata \varnothing 3/4" maschio
- 5 Carico/Scarico
- 6 Scarico troppo pieno \varnothing 1/2" maschio

DATI TECNICI

Classe energetica: A+

Prestazioni ambientali: 4 stelle

Potenza calorifica nominale (max): 17.5 (25) kW

Potenza resa all'acqua (max): 8.8 (15) kW

Co (al 13% O₂): 0.09 %

Rendimento: 85 %

Pressione max di esercizio: 2.5 bar

Contenuto caldaia: 48Lt

Dimensioni focolare (LxPxH): 22x41x45 cm

Dimensioni bocca di carico (LxH): 22x25 cm

Temperatura gas di scarico: 235 °C

Polveri (al 13% di O₂): 21.3 mg/Nm³

Depressione al camino: mbar 0.12

Peso netto/c.imballo: kg 230/250