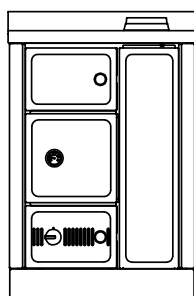
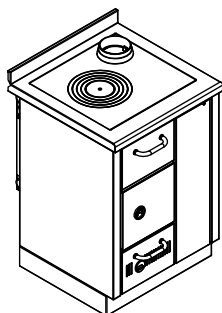


**FK600****TERMOCUCINE serie "CLASSICA"**

mm 600x600xh860



ARTE 11



ARTE 12



ARTE 13



ARTE 14

Disponibile nei colori:

Smalto Bianco, Nero satinato, Marron sfumato, Acciaio inox

(maniglie inox satinato o ottone)

Versioni Arte 11,12,13,14:

Bianco, Blu, Verde, Nero, Rosso, Avorio, Rame

(pomolo a scelta nichelato lucido-satinato-ottone lucido)

**DOTAZIONI STANDARD:**

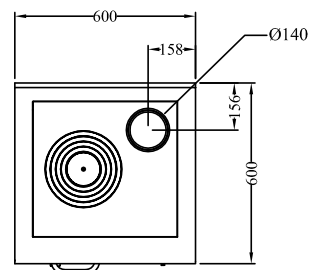
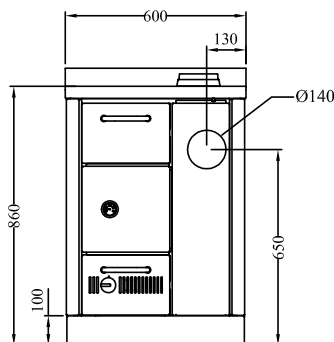
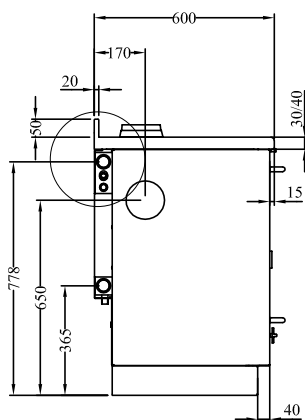
- piastra in ghisa mm 450x480 con cerchiata
- griglia fuoco regolabile con sistema a vite
- uscita fumi superiore solo a destra  $\varnothing$  140 mm
- piano inox da mm 40 (h totale 860 mm)
- zoccolo h.100 mm inox

**A RICHIESTA:**

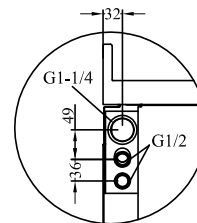
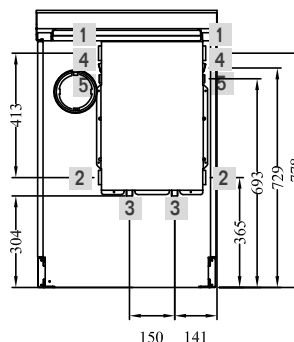
- predisposizione per scarico termico di sicurezza per installazione a vaso chiuso
- uscita fumi posteriore solo a destra  $\varnothing$  140 mm
- piastra in vetroceramica (solo uscita posteriore)

**ACCESSORI:**

- corrimano inox o ottone anteriore, 2 o 3 lati
- disco alto rendimento
- copri piastra inox



- 1 Attacco andata  $\varnothing$  1" 1/4 femmina
- 2 Attacco ritorno  $\varnothing$  1" 1/4 femmina
- 3 Attacco per circuito di scarico termico  $\varnothing$  1/2" maschio (a richiesta)
- 4 Attacco sonda di scarico termico  $\varnothing$  1/2" femmina (a richiesta)
- 5 Disponibile per pozzetto

**DATI TECNICI**

Potenza calorifica nominale (max): 14 (22) kw

Potenza resa all'acqua (max): 10.5 (18) kw

Co (al 13% O<sub>2</sub>): 0.21 %

Rendimento: 71 %

Pressione max di esercizio: 1.5 bar

Contenuto caldaia: 20 Lt

Dimensioni focolare (LxPxH): 25x45x22/50 cm

Dimensioni bocca di carico (LxH): 21x17 cm

Temperatura gas di scarico: 254 °C

Flusso gas di scarico: 30.9 g/s

Depressione al camino: 0.12 mbar

Peso netto/c.imballo: 170/185 kg