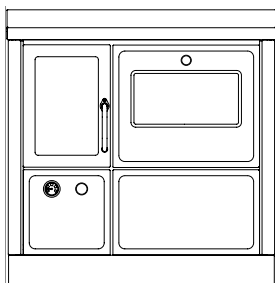
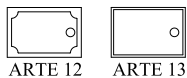
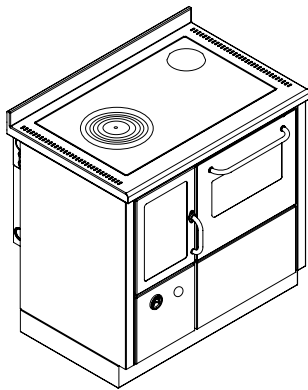


FKA900**TERMOCUCINE serie "CLASSICA"**

mm 900x600xh860



ARTE 11

Disponibile nei colori:

Bianco, Blu, Verde, Grigio, Nero, Rosso, Avorio, Ruggine, Inox

(maniglie inox satinato)

Versioni Arte 11, 12, 13

Bianco, Blu, Verde, Grigio, Nero, Rosso, Avorio, Ruggine

(pomolo a scelta nichelato lucido o satinato)

DOTAZIONI STANDARD:

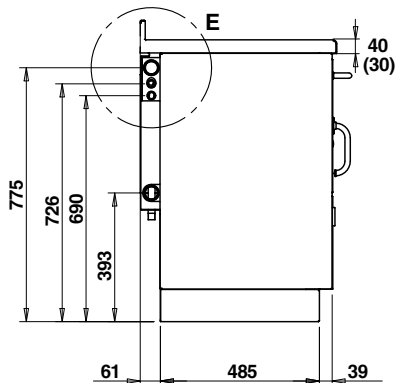
- predisposizione per scarico termico di sicurezza per installazione a vaso chiuso
- forno cm 36x45xh26 con luce e termometro
- piastra in ghisa mm 740x450 con cerchiata
- uscita fumi superiore a destra o sinistra \varnothing 140 mm
- piano inox da mm 40 (h totale 860 mm)
- zoccolo h. 100 mm. inox

A RICHIESTA:

- uscita fumi posteriore a destra o a sinistra \varnothing 140 mm
- piastra in vetroceramica (solo uscita posteriore)
- presa d'aria dall'esterno

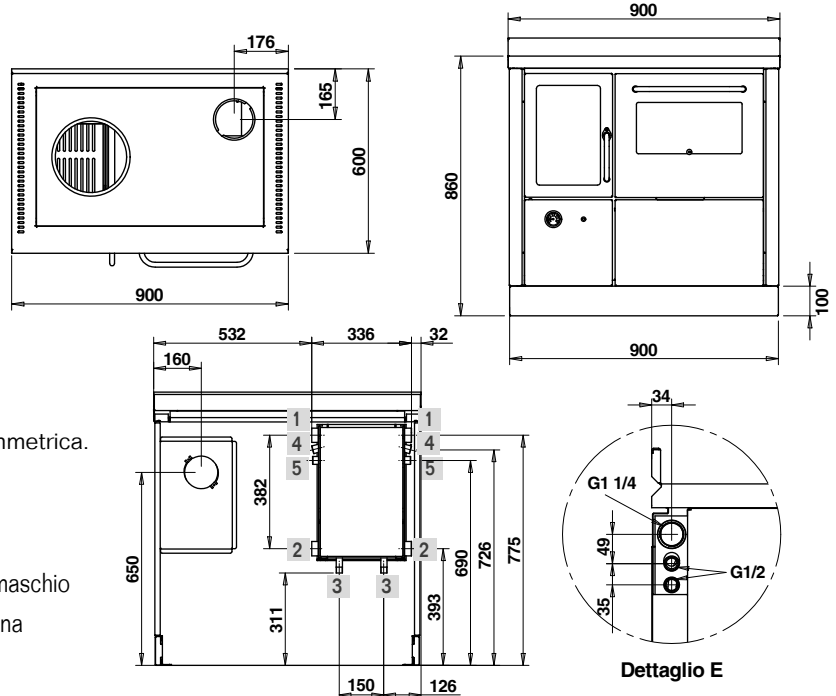
ACCESSORI:

- corrimano inox anteriore, a 2 o 3 lati
- disco alto rendimento
- copri piastra inox



Versione con uscita fumi a destra.
La versione con uscita fumi a sinistra è simmetrica.

- 1 Attacco andata \varnothing 1" 1/4 femmina
- 2 Attacco ritorno \varnothing 1" 1/4 femmina
- 3 Attacco per circuito di scarico termico \varnothing 1/2" maschio
- 4 Attacco sonda di scarico termico \varnothing 1/2" femmina
- 5 Disponibile per pozzetto

**DATI TECNICI**

Potenza calorifica nominale (max): 12 (20) kw

Potenza resa all'acqua (max): 9 (16) kw

Co (al 13% O₂): 0.21 %

Rendimento: 71 %

Pressione max di esercizio: 1.5 bar

Contenuto caldaia: 20 Lt

Dimensioni focolare (LxPxH): 22x41x45 cm

Dimensioni bocca di carico (LxH): 21x23 cm

Temperatura gas di scarico: 254 °C

Flusso gas di scarico: 30.9 g/s

Depressione al camino: 0.12 mbar

Peso netto/c.imballo: 230/250 kg