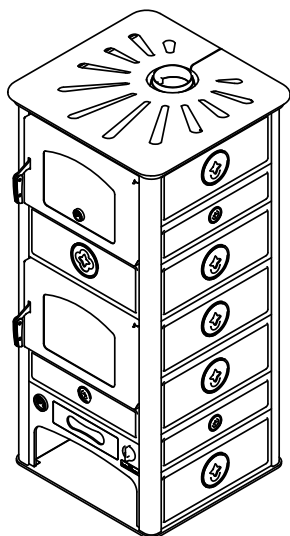


SK60F**TERMOSTUFE** **de manincor**

mm 680x660xh1450

certificazione CE EN -13240

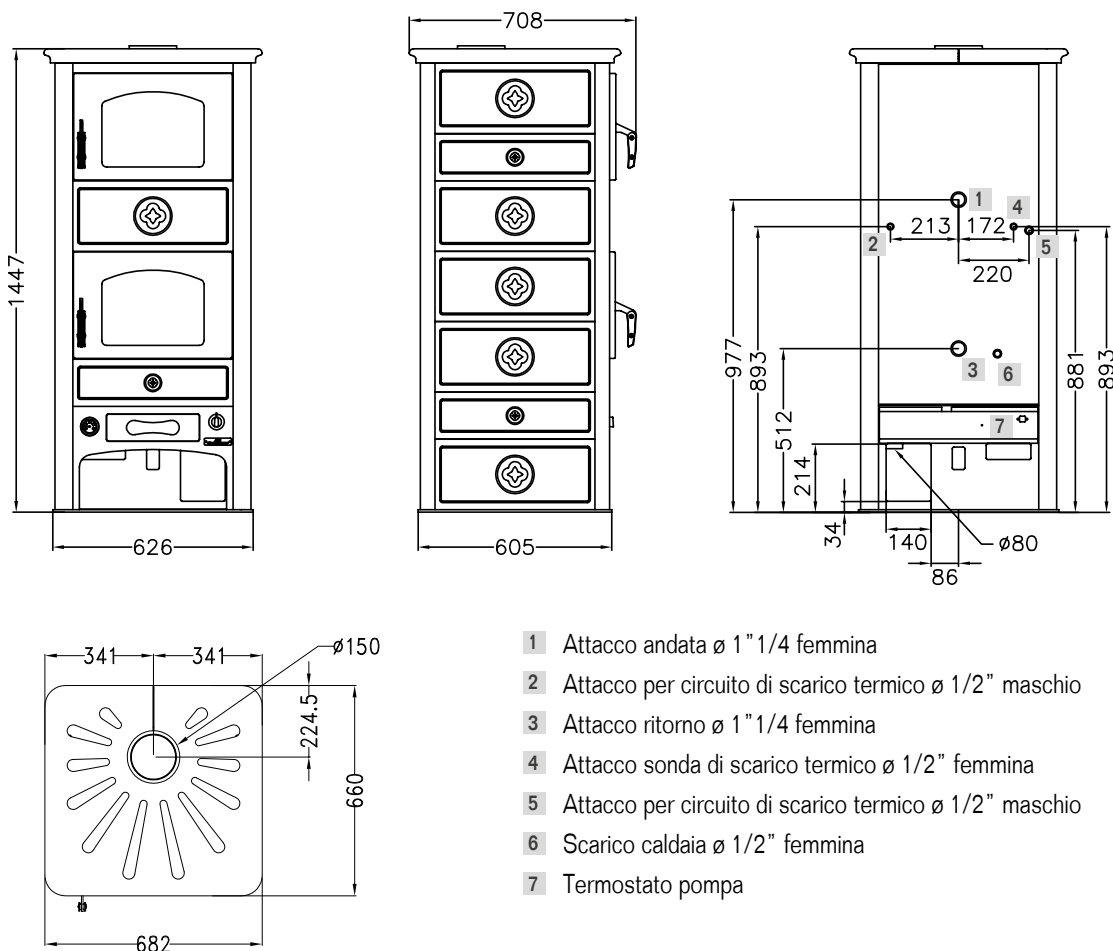


SK60F

Ceramiche bianco, bordeaux, terra

DOTAZIONI STANDARD

- uscita fumi superiore \varnothing 150 mm
- predisposizione per scarico termico di sicurezza per installazione a vaso chiuso
- forno da mm 350x520xh240
- dotazioni forno: 1 griglia + 1 teglia
- termostato pompa
- regolazione termostatica aria primaria
- presa d'aria dall'esterno \varnothing 80 mm



- 1 Attacco andata \varnothing 1" 1/4 femmina
- 2 Attacco per circuito di scarico termico \varnothing 1/2" maschio
- 3 Attacco ritorno \varnothing 1" 1/4 femmina
- 4 Attacco sonda di scarico termico \varnothing 1/2" femmina
- 5 Attacco per circuito di scarico termico \varnothing 1/2" maschio
- 6 Scarico caldaia \varnothing 1/2" femmina
- 7 Termostato pompa

DATI TECNICI

Classe energetica: A+	Prestazioni ambientali: 4 stelle
Potenza calorifica nominale: 17.1 (26.5) kw	Potenza calorifica resa all'acqua (max): 13.4 (20.5) kw
Co (al 13% O ₂): 0.06 %	Rendimento: 85.5 %
Pressione max di esercizio: 1.5 bar	Contenuto caldaia: 26.5 Lt
Dimensioni focolare: 83 Lt	Dimensioni bocca di carico (LxH): 35x25 cm
Temperatura gas di scarico: 205 °C	Flusso gas di scarico: 15.2 g/s
Depressione al camino: mbar 0.12	Peso netto/c.imballo: kg 360/380